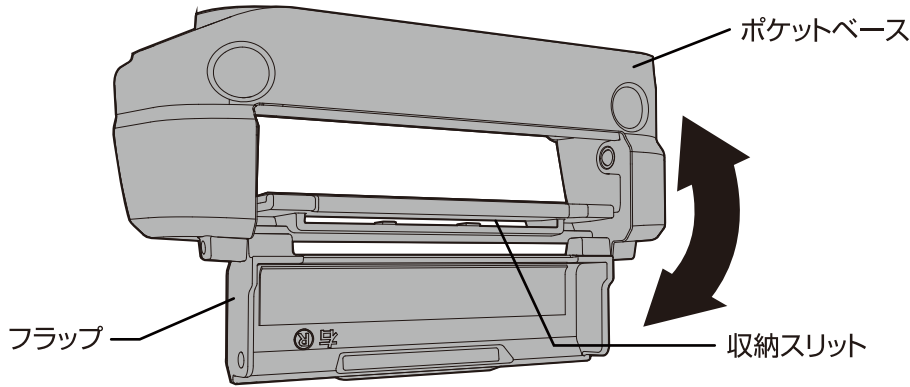


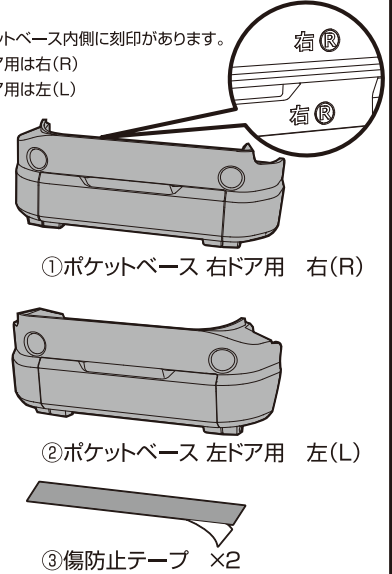
取付け前に

- 本製品は、スズキ Jimny(JB64W系)・Jimny SIERRA (JB74W系)の専用品です。
- ※本製品は、調査日2022年8月現在の車種に適合します。調査日以降にマイナーチェンジした車には使用できない場合があります。
- ※本製品は車種専用ですが、製品や車種の個体差により、装着が多少きつい場合や緩い場合があります。
- 本製品を取付ける前に、各部名称・可動を確認してください。



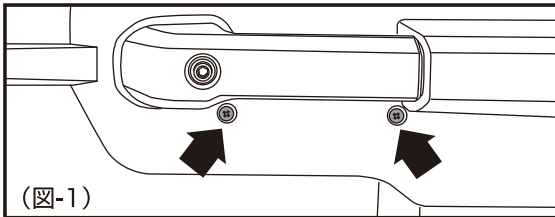
部品一覧

- ポケットベース内側に刻印があります。
- ※右ドア用は右(R)
- ※左ドア用は左(L)

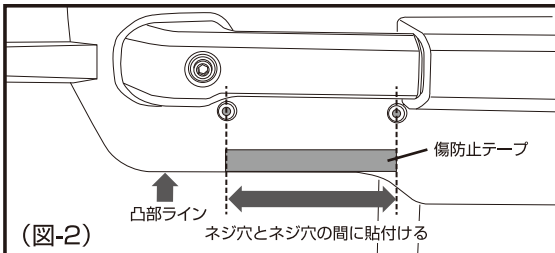


取付け方法 ※イラストは右ドア側です。左ドア側も同様に取付けます。

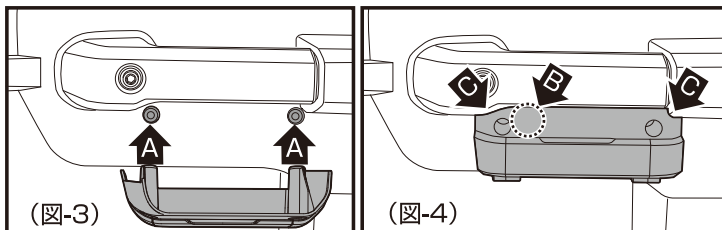
- ドアグリップの下側にあるネジ2本を、プラスドライバー(2番)を使用して取外します。(図-1)
- ※このネジは、取付けに使用するので無くさないでください。



- ドアグリップ下側にあるネジ穴下のドアパネル凸にラインに合わせて傷防止テープを貼付けます。(図-2)
- ※傷防止テープは収納スリットにコインを入れた際に、車体側への接触キズを防ぐ為のものです。

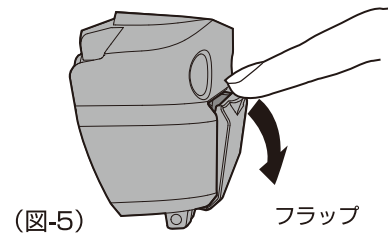


- ドアから取外した純正ネジを使用して、本製品をドアに共締めします。(図-3)(図-4) (※右ドア用・左ドア用を確認してください。)
- ※図-3の矢印A部分「取外したネジ穴周囲の凹み」に、本製品のネジ穴凸部がハマり込むように取付けます。(図-3)
- ※ネジ穴凸部がハマりにくい場合は図-4の矢印Bの丸棒部分を強く押しハマり込んでください。(図-4)
- ※図-4の矢印C部分「車体グリップ部と本製品のスキマ」が無いように、取付けられているか確認してください。(図-4)
- ※ネジを締めるときはプラスドライバー(2番)でゆっくり締めていき、抵抗が大きくなった位置から、約45°程度(1/8回転)を目安に止めてください。(約40cN・m程度のトルク)
- ※きつく締め過ぎると車体のネジを取付ける部分(ネジ穴)が破損する恐れがあります。
- ※誤った取付け・ご使用・改造をされた際の事故・故障・破損につきましては、当社では一切その責任を負いかねます。

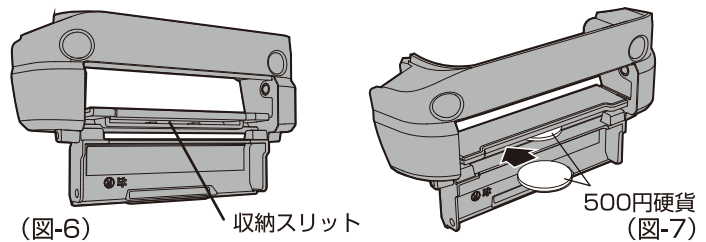


フラップ使用方法

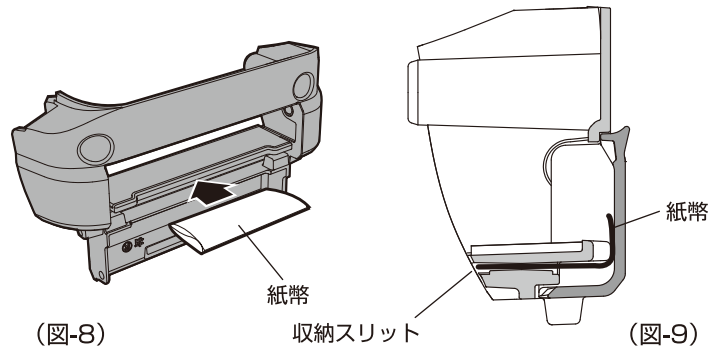
- フラップは、指先をひっかけて開いてください。(図-5)
- ※フラップは固めに設定してあります。
- フラップを開くと落下物の除去や収納スリットが使用できます。



- 収納スリットには、500円硬貨3枚または紙幣が収納できます。(図-6)(図-7)(図-8)
- 収納スリットに硬貨を入れる場合は、500円硬貨以外は収納できません。(図-7)



- 収納スリットに紙幣を入れる場合は、紙幣を四つ折りにして収納してください。(図-8)
- ※紙幣は収納スリットのスペースにすべては入りません。飛び出た紙幣はフラップ内に折りたたまれます。(図-9)
- フラップを閉じるときは「カチッ」と鳴るまで閉めてください。



- ※収納スリットはコイン・紙幣の一次的な保管を目的としたものであり、盗難を防止する目的のものではありません。
- 車から離れる際は貴重品は必ず取出してください。

※この製品は日本国内で企画され、中国で製造されたものです。
 ※EXEAは星光産業株式会社の登録商標です。
 ※Jimny(ジムニー)、SIERRA(シエラ)はスズキ株式会社の登録商標です。
 ※iPhoneは、Apple Inc.の商標です。iPhoneについてのご質問は取扱説明書に従ってください。
 ※その他、本紙に記載されている商品名等は、各社の商標または登録商標です。
 ※本製品は当社オリジナル企画品であり、ライセンス商品ではありません。
 ※この製品の仕様および外観は予告なく変更することがあります。