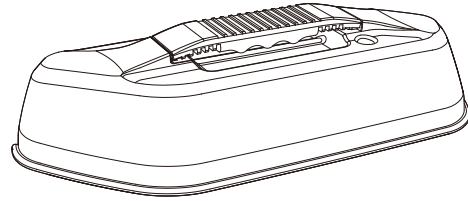




リアウィンドウグリップ取扱説明書

右ハンドル車・左ハンドル車 対応



リアワイパーモーターカバー交換式

適合車種

Jeep Wrangler(JL)
2018年～(4ドア・2ドア/ハードトップ車 対応)
スポーツ/ウィリス/サハラ/ルビコン/アルティチュード/4×e
※ソフトトップ車には取付けができません。

●本製品は、調査日2023年2月現在の車種に適合します。

この度は本製品をお買い求め頂きまして誠にありがとうございます。
この取扱説明書を最後までお読み頂いた上で取付け、ご使用ください。

取付けには専門の知識と技術が必要です。
取付けに自信のない場合は、
専門業者に依頼されることをお勧めします。

※ 作業皆様へのお願い
この取扱説明書は必ずユーザーの方へお渡しください。



azuto.co.jp



548MHG041006A

製品に関するお問い合わせ

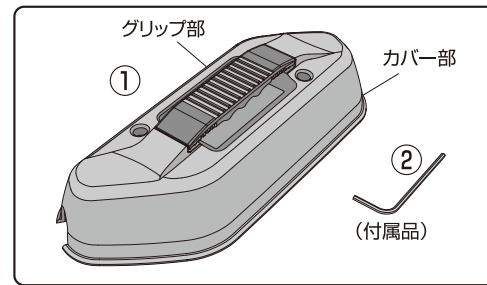
azuto.co.jp 〒342-0043 埼玉県吉川市小松川561-1
E-mail: azuto-mk@seikosangyo.co.jp 星光産業株式会社
JAAMA 全国自動車用品工業会
※ JeepはStellantis N.V.の登録商標です。
※ AZUTOは、星光産業株式会社の登録商標です。
※ この製品は、日本で企画・設計し、品質管理しているものです。
※ この製品の仕様および外観は、予告なく変更することがあります。
※ その他、本紙に記載されている商品名等は、各社の商標または登録商標です。 TR-11 Made in CHINA

主材質 ABS

構成部品

お取付け前に以下の部品が揃っていることを確認してください。

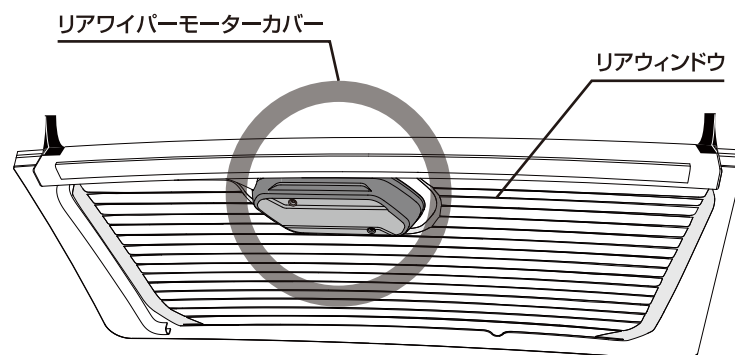
① リアウィンドウグリップ(本製品)	1個
② ヘックスレンチH3 (付属品)	1本



取付け位置

リアワイパーモーターカバー交換式

(2023年02月現在)



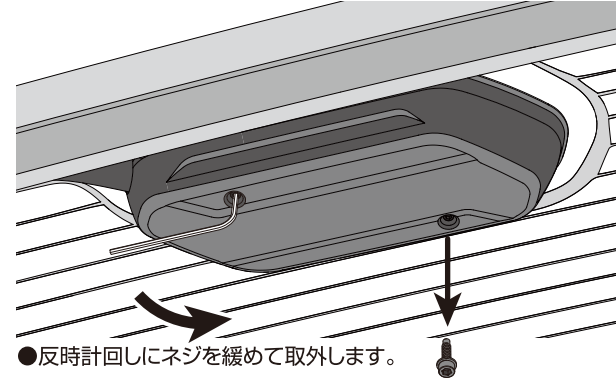
アドバイス

取付け、取外しの作業は、車両のリアウィンドウを上げてから作業することをお勧めします。

取付け方法

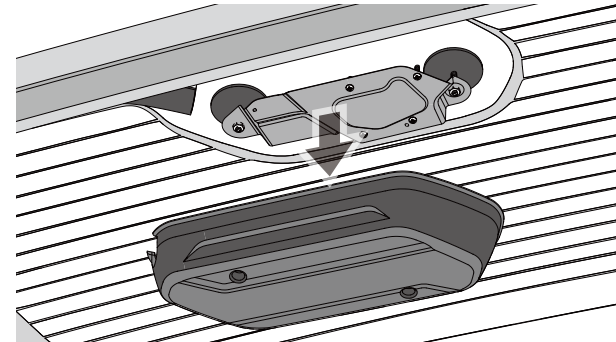
1.車両のリアゲート開けリアワイパーモーターカバーの位置を確認する。
2.付属品のヘックスレンチH3を使用し① ② ③ ④ ⑤の工程で作業を行ってください。

① ●付属品のヘックスレンチH3で2カ所のネジを外します。

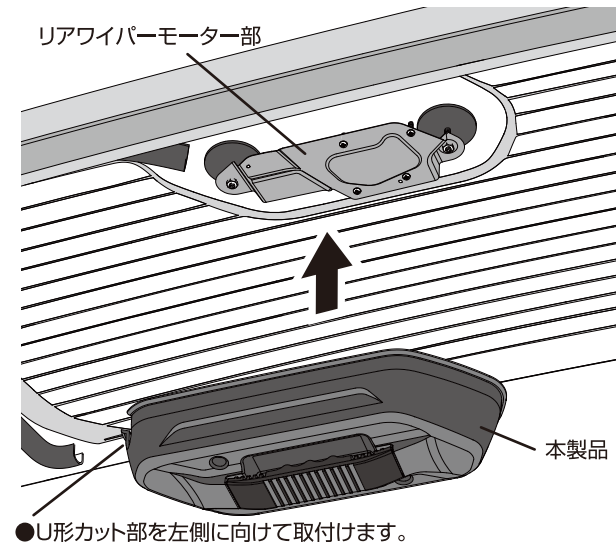


●反時計回しにネジを緩めて取外します。

② ●車両のリアワイパーモーターカバーを取外します。

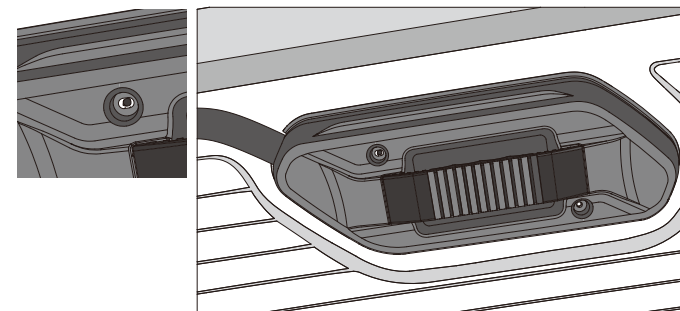


③ ●本製品をリアワイパーモーター部に合わせて被せます。

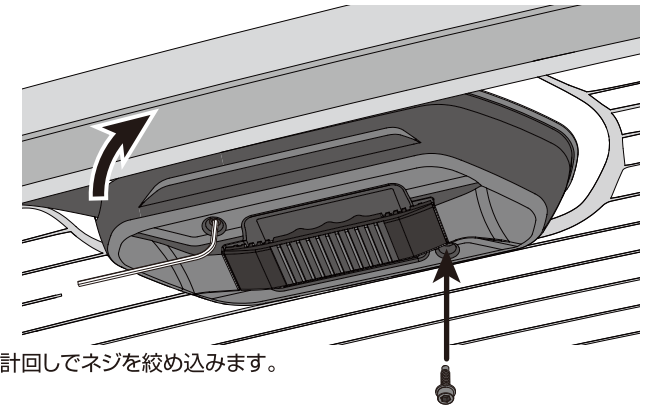


●U形カット部を左側に向けて取付けます。

④ ●ネジ穴を調整合わせてください。



⑤ ●①で車両から外したネジを使用して本製品を取付けます。
ヘックスレンチH3で2カ所のネジを固定。
※ネジの閉め過ぎはネジ山を傷めるため、ご注意ください。
※トルクは1N・mを目安に作業を行ってください。



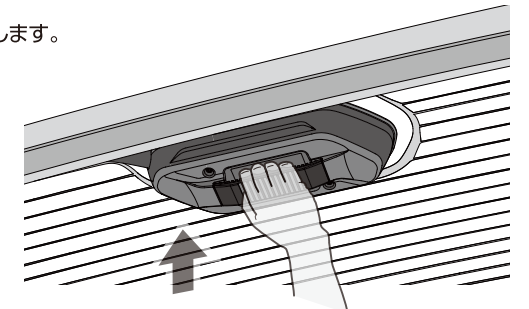
●時計回しでネジを締め込みます。

※取外しについては、取付けの逆手順となります。

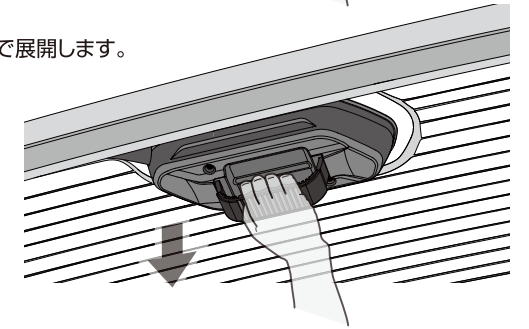
グリップの使用方法

●グリップ部収納時8.5cm(約3.3inch)展開時12cm(約4.7inch)
リアウィンドウ開閉時の高さを改善することができます。

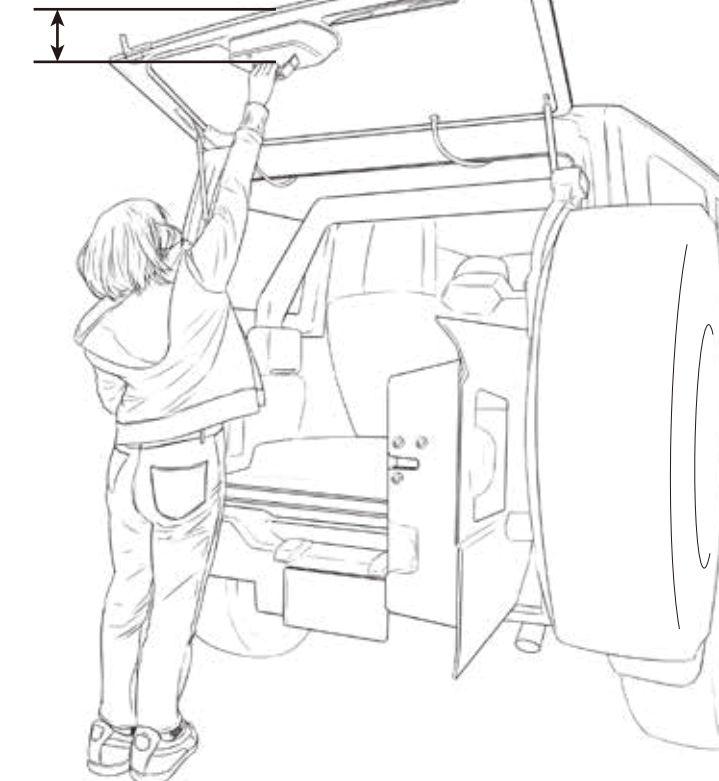
●押し込むと収納します。



●手前に引出す事で展開します。



展開時12cm(約4.7inch)



この取扱説明書は製品使用上の重要事項が記載されていますので、車内のすぐに出せる場所に大切に保管してください。

特長

- リアワイパーモーターカバーを交換してリアウィンドウグリップにする製品です。
- リフトアップ車などリアウィンドウを閉める際に手が届きにくいのを改善します。
- リアウィンドウを閉める際ガラス面に手を触れないでガラス面をクリーンに保てます。
- 2inch(約5.1cm)から5inch(約12.7cm)のリフトアップ車に最適です。
- ※タイヤサイズにより異なります。
- グリップ部収納時8.5cm(約3.3inch)展開時12cm(約4.7inch)リアウィンドウ開閉時の高さを改善できます。

警告

●記載のご注意に従わない場合や、誤った取付け・分解・改造をされた際の事故、故障、損害については、当社では一切その責任を負いかねます。

注意

- 指定箇所以外の場所に取付けしないでください。
- 取付けは明るい日中に行ってください。車両のネジを一旦はずして再度使用しますので、無くさないようにご注意ください。
- ※寸法・規格の違うネジでは取付けが不十分となる可能性があります。
- 取付け後は定期的(500~1000km)にボルトの増し締めをしてください。特に悪路走行後はご注意ください。緩んで落下すると大変危険ですので、こまめに増し締めをしてください。
- 本製品に強い衝撃を与えないでください。本製品や車輻側が破損・変形する場合があります。
- ※本製品はリアワイパーのモーターカバーを部品交換する製品のため、乱暴に開閉しないようにご使用ください。
- 車両から取外したリアワイパーのモーターカバーは、無くさないように保管ください。
- 耐熱・耐候性に優れた素材を使用していますが、炎天下の車内や経年劣化等で変形・変質する場合があります。
- ※本台紙記載のご注意に従わない場合や、誤った取付け・ご使用・改造をされた際の事故・故障・破損につきましては、当社では一切その責任を負いかねます。
- 本製品を使用の際、車両側に使用前との変化が生じた場合の故障、損害(破損・キズ・変色・跡等)は当社では責任、補償を負いかねます。