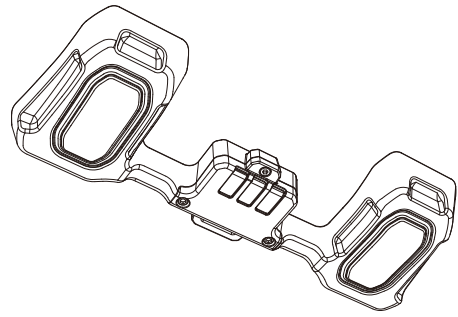


MHG-038ルームランプ取扱説明書



適合車種

Jeep Wrangler(JL)  
2018年～ (4ドア・2ドア 共通)  
スポーツ/ウィリス/サハラ/ルビコン  
※スカイワントッチ パワートップ装備車は取付不可

Jeep Gladiator(JT)  
2022年～  
スポーツ/ウィリス/ルビコン/etc

この度は本製品をお買い求め頂きまして誠にありがとうございます。  
この取扱説明書を最後までお読み頂いた上でお取付け、ご使用ください。

取付けには専門の知識と技術が必要です。  
取付けに自信のない場合は、  
専門業者に依頼されることをお勧めします。

※ 作業皆様へのお願い  
この取扱説明書は必ずユーザーの方へお渡しください。



この取扱説明書は製品使用上の重要事項が記載されていますので、車内のすぐに取り出せる場所に大切に保管してください。

警告

●記載のご注意に従わない場合や、誤った取付け・分解・改造をされた際の事故、故障、損害については、当社では一切その責任を負いかねます。

注意

- 本製品は2022年9月に適合した車種専用のルームランプです。それ以外の場所には取付けできません。
- 本製品を使用の際、車両側に使用前との変化が生じた場合の故障、損害(破損・キズ・変色・跡等)は当社では責任、補償を負いかねます。
- 本製品は強力な両面テープを使用していますので、貼付け後の取外しはできません。
- 以下の内容を守らないと電池の液漏れの原因となることがあります。  
※電池の仕様表示に従い正しく電池の+/-を製品にセットしてください。  
※長期間使用しない場合は電池を本製品から取出してください。  
※定期的に作動及び液漏れ等の確認をしてください。  
※電池は液漏れする場合があります。電池に含まれる液体が皮膚や衣服等に付着した場合、水で洗い流してください。  
※使い切った電池はすみやかに製品から取出してください。
- 幼児の手が届くところに放置する事は絶対に避けてください。誤って飲み込んだ場合は直ちに医師の診断を受け、指示に従ってください。
- 使用済み電池の廃棄はテープなどで電池全体を包んで絶縁し、各自自治体の指示に従ってください。
- 電池の容量が少なくなると正常に作動しなくなりますので、新しい電池と交換してください。
- 本製品は屋内用ですので、直射日光や雨などがあたる場所、湿気の多い場所では使用しないでください。
- 布や紙など、物をかぶせて使用しないでください。
- LEDには明るさや色にバラツキができることがあります。
- LEDの交換はできません。
- 本製品に亀裂や異常な発熱がみられる場合は使用を中止してください。
- 本製品は電気部品を使用しています。衝撃を加えると破損・故障の原因になりますのでご注意ください。
- 本製品は使用環境や経年により変色や劣化する場合があります。
- 本製品の分解・改造は絶対にしてはいけません。
- 安全のため運転者は走行中に使用しないでください。

製品に関するお問い合わせ

サービスセンター TEL(048)981-8717(直通) 〒342-0043 埼玉県吉川市小松川561-1  
受付時間/月曜日～金曜日(祝祭日を除く)9:00～12:00 13:00～17:00  
E-mail: azuto-mk@seikosangyo.co.jp 星光産業株式会社  
azuto.co.jp JAAMA 全国自動車用品工業会

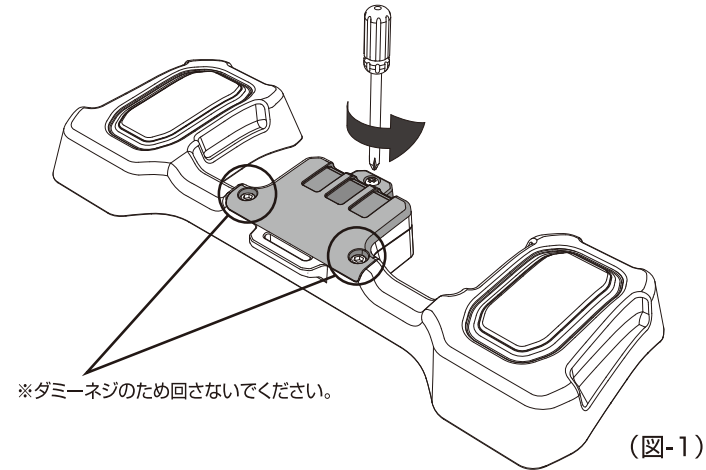
※JeepはStellantis N.V.の登録商標です。  
※AZUTOは、星光産業株式会社の登録商標です。  
※この製品は、日本で企画・設計し、品質管理しているものです。  
※この製品の仕様および外観は、予告なく変更することがあります。  
※その他、本紙に記載されている商品名等は、各社の商標または登録商標です。

主材質 PC-ABS

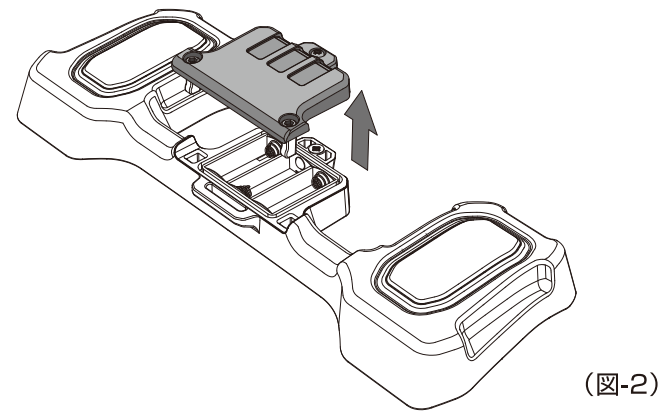
GC-1 Made in CHINA

取付け方法

1.電池カバーの⊕ネジをプラスドライバー(2番)で左方向に回しネジを緩めます。ネジは一カ所だけ緩めます。(図-1)

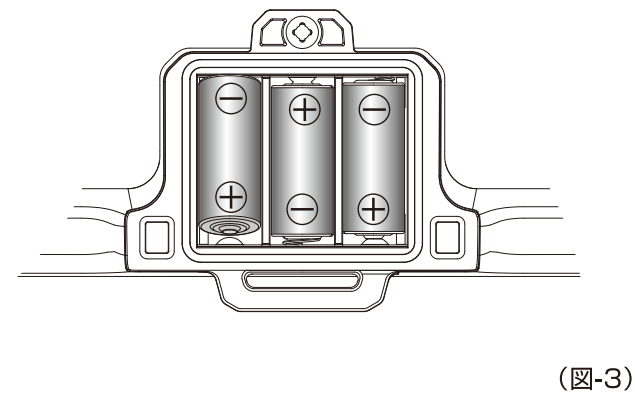


2.電池カバーを取外してください。(図-2)



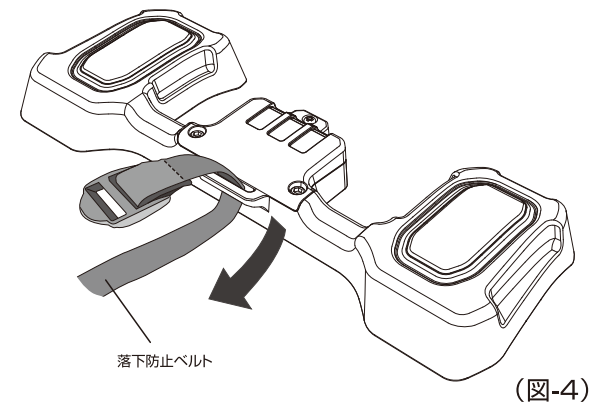
3.(図-3)の様に単5形乾電池3本(別売)を本体の⊕⊖表示通りに正しくセットし電池カバーを取外した時の逆の手順で閉じてください。

※必ずアルカリ乾電池をご使用ください。

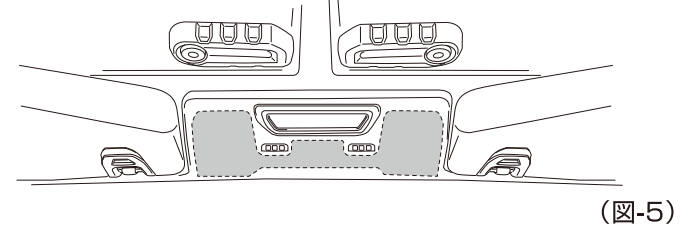


4.製品本体に付属の落下防止ベルトを通してください。(図-4)

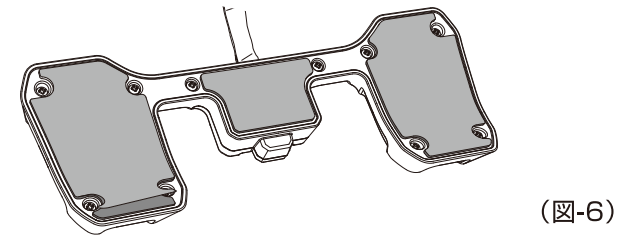
※バックルの向き(表裏)にご注意ください。



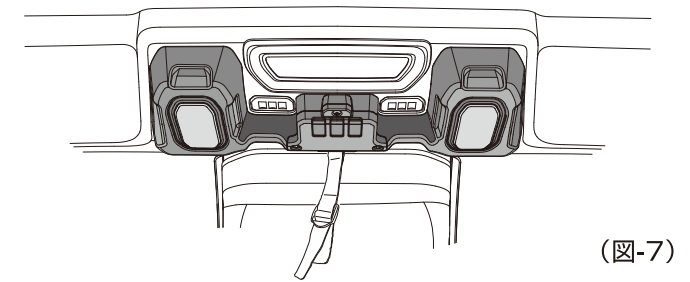
5.取付け前に一度シミュレーションを行ってください。貼付け場所を確認後、付属の脱脂シートで貼付け面の脱脂を行ってください。(図-5)



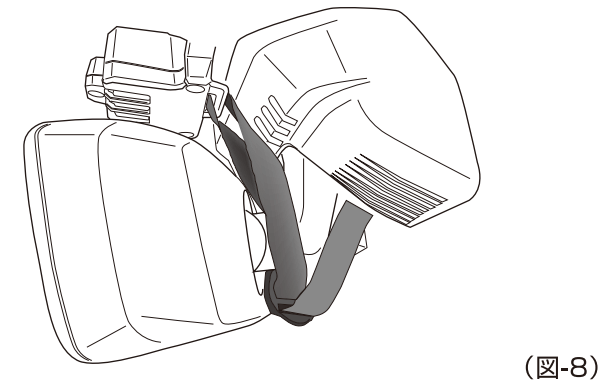
6.両面テープの剥離紙を3ヶ所剥がしてください。(図-6)



7.貼付ける面に沿って強く押しつけながら貼付けます。また、貼り直しはしないでください。貼付け直後は接着力が弱いのでご注意ください。両面テープの接着力が発揮される目安は貼付け24時間以降です。(図-7)

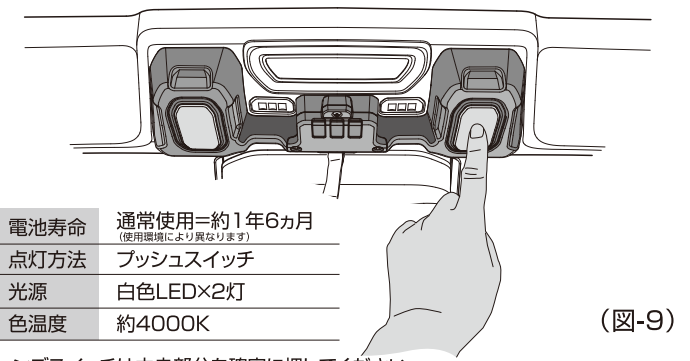


8.落下防止ベルトをルームミラー根本に通して固定してください。(図-8)



使用方法

- ご使用前にレンズ面の保護フィルムを剥がしてください。
- レンズスイッチを押すごとに点灯/消灯を繰り返します。消し忘れ防止機能付きのため7分で自動的に消灯します。(図-9)



電池寿命	通常使用=約1年6ヵ月 (使用環境により異なります)
点灯方法	プッシュスイッチ
光源	白色LED×2灯
色温度	約4000K

※レンズスイッチは中央部分を確実に押してください。