

# キーホールカバー (MHG-039) 取扱説明書

## 適合車種:Jeep Wrangler (JL)・Jeep Gladiator (JT)

この度は本製品をお買い求め頂きまして誠にありがとうございます。  
この取扱説明書を最後までお読み頂いた上でお取付け、ご使用ください。

この取扱説明書は製品使用上の重要事項が記載されていますので、車内のすぐに取り出せる場所に大切に保管してください。

### ⚠ 注意と警告

**本製品はJeep Wrangler (JL)・Jeep Gladiator (JT)のドアのキーホール専用です。**

●指定箇所以外の場所に取付けないでください。

※本製品は、調査日2022年8月現在の車種に適合します。

調査日以降にマイナーチェンジした車には使用できない場合があります。

※本製品は車種専用ですが、製品や車種の個体差により、装着に多少のガタツキが発生する場合があります。

※車の年式によっては、本体 (両サイド用) 2個だけしか取付けできない場合があります。

※本製品を取付けたまま回転させた場合、キーホールに傷が付く場合があります。

**本製品は強力なネオジムマグネットを使用しています。**

**取扱いは以下の内容にご注意ください。**

※心臓ペースメーカーを使用されている方は絶対に本製品を近づけないでください。

※磁気カードやチケット、メモリーなどの記録媒体を近づけると、データが破損して使用できなくなる恐れがあります。時計、レーザー、携帯電話・スマートフォン等の電子機器も故障の原因となる場合がありますので磁石部に接触させないでください。

※本製品による事故や損失に関して、当社は責任を負いかねます。

●本製品を取付け使用の際、車両側に使用前との変化が生じた場合の故障、損害 (破損・キズ・変色・跡等) は当社では責任、補償を負いかねます。

●本製品は耐熱・耐候性に優れた素材を使用しておりますが、車外の過剰な高温による形状変化や紫外線や気候等による経年劣化 (色あせ・ひび割れ) については予めご了承ください。

●走行中の激しい振動により、落下する場合があります。

●洗車時には取外してください。

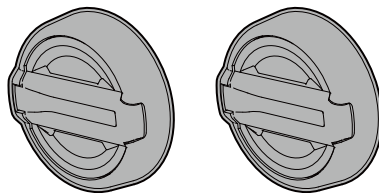
●ドアのキーホール以外の場所に取付けないでください。

●本製品は自動車専用です。他の用途にはご使用になれません。

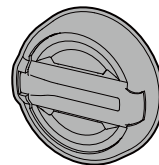
※本紙記載のご注意に従わない場合や、誤った取付・分解・改造をされた際の事故・故障・破損につきましては、当社では一切その責任を負いかねます。

## パッケージ内容

●本体 (両サイド用) ×2



●本体 (リア用) ×1



## 取付け方法

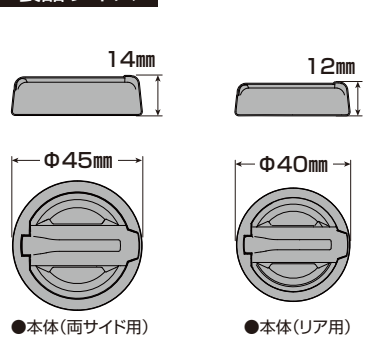
●本製品を貼付けるキーホールの位置を確認してください。

●取付け場所の汚れ・ホコリ・油成分等を中性洗剤でよく落としてください。

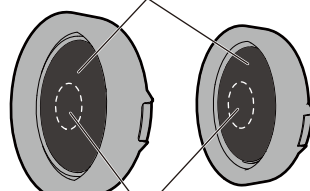
●マグネット内蔵式なので、キーホールに近づけるだけで簡単に取付けできます。

●キーホールとの接地面にシリコンシートを使用し、回り止め効果とキーホールへの傷つきを軽減できます。

## 製品サイズ



## シリコンシート



## マグネット内蔵

### <注意事項>

※取付け場所の素材が中性洗剤で拭いても変質しないが、車の説明書や自動車メーカーへの問い合わせ等で必ずご確認ください。

主材質 PC-ABS

CA-1 Made in CHINA

## 製品に関するお問い合わせ

サービスセンター TEL (048) 981-8717 (直通)

受付時間/月曜日～金曜日 (祝祭日を除く) 9:00～12:00 13:00～17:00

E-mail: azuto-mk@seikosangyo.co.jp Fax (048) 981-8716

※JeepはStellantis N.V.の登録商標です。

※AZUTOは、星光産業株式会社登録商標です。

※この製品は、日本で企画・設計し、品質管理しているものです。

※この製品の仕様および外観は、予告なく変更することがあります。

※その他、本紙に記載されている商品名等は、各社の商標または登録商標です。

azuto.co.jp

〒342-0043 埼玉県吉川市小松川561-1

星光産業株式会社

JAAMA 全国自動車用品工業会会員

